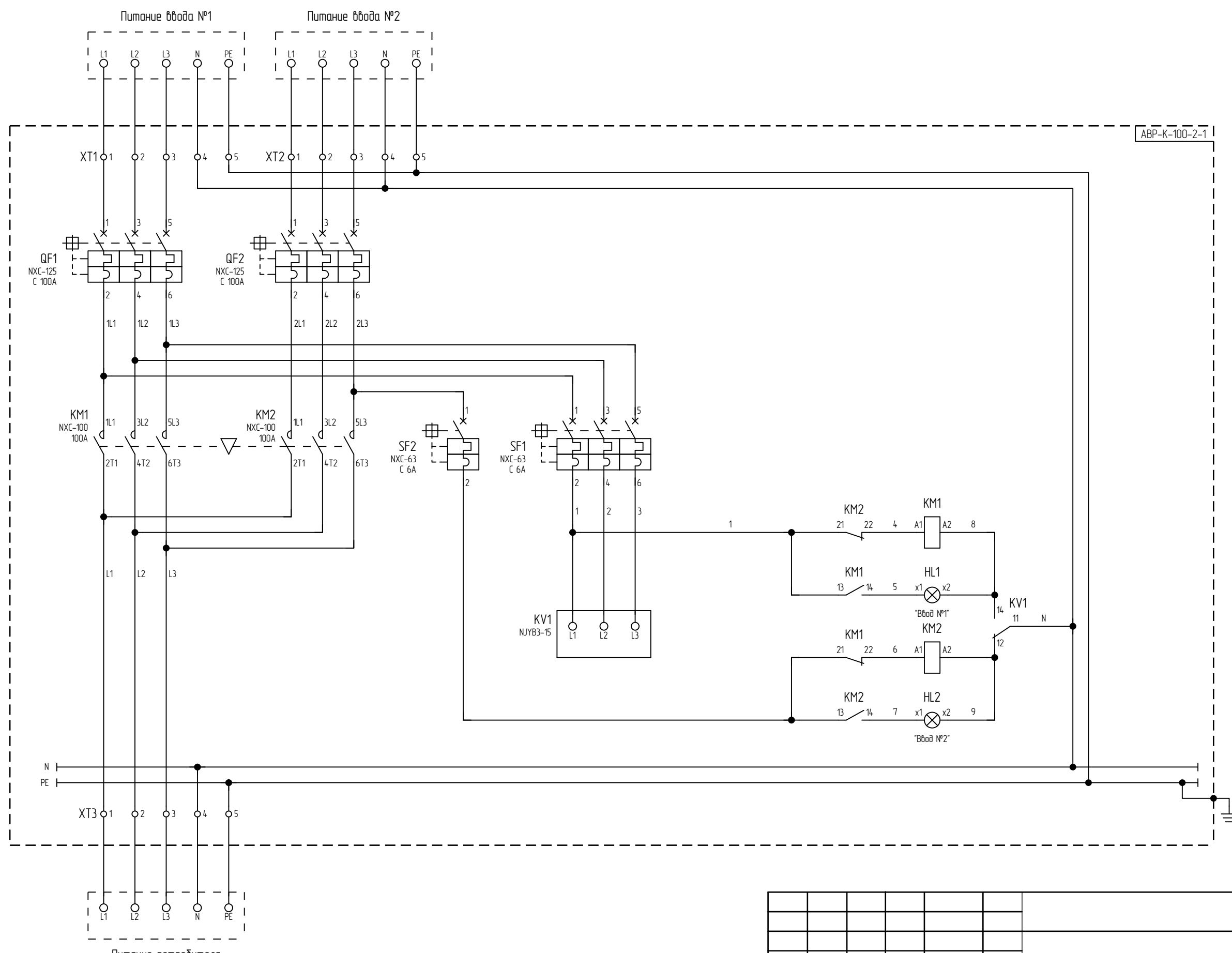


Лист	Наименование	Примечание
------	--------------	------------

**ВЕДОМОСТЬ РАБОЧИХ ЧЕРТЕЖЕЙ ОСНОВНОГО КОМПЛЕКТА**

1	Общие данные	
2	АВР-К-100-2-1. Схема электрическая принципиальная	
3	Спецификация оборудования и материалов	
4	АВР-К-100-2-1. Чертеж внешнего вида	

Инж/Н подл.	Изм.	Кол.уч.	Лист	N док.	Подпись	Дата	АВР 100А на контакторах артикул АВР-К-100-2-1 (СНІТ)	Стадия	Лист	Листов			
								П	1	4			
								Групповая спецификация изделий			ООО "БОНПЕТ" info@chint-electric.ru		
								Утвердил					
Инж/Н подл.	Изм.	Кол.уч.	Лист	N док.	Подпись	Дата	АВР 100А на контакторах артикул АВР-К-100-2-1 (СНІТ)	Стадия	Лист	Листов			
								П	1	4			
								Групповая спецификация изделий			ООО "БОНПЕТ" info@chint-electric.ru		
								Утвердил					
Инж/Н подл.	Изм.	Кол.уч.	Лист	N док.	Подпись	Дата	АВР 100А на контакторах артикул АВР-К-100-2-1 (СНІТ)	Стадия	Лист	Листов			
								П	1	4			
								Групповая спецификация изделий			ООО "БОНПЕТ" info@chint-electric.ru		
								Утвердил					
Инж/Н подл.	Изм.	Кол.уч.	Лист	N док.	Подпись	Дата	АВР 100А на контакторах артикул АВР-К-100-2-1 (СНІТ)	Стадия	Лист	Листов			
								П	1	4			
								Групповая спецификация изделий			ООО "БОНПЕТ" info@chint-electric.ru		
								Утвердил					
Инж/Н подл.	Изм.	Кол.уч.	Лист	N док.	Подпись	Дата	АВР 100А на контакторах артикул АВР-К-100-2-1 (СНІТ)	Стадия	Лист	Листов			
								П	1	4			
								Групповая спецификация изделий			ООО "БОНПЕТ" info@chint-electric.ru		
								Утвердил					
Инж/Н подл.	Изм.	Кол.уч.	Лист	N док.	Подпись	Дата	АВР 100А на контакторах артикул АВР-К-100-2-1 (СНІТ)	Стадия	Лист	Листов			
								П	1	4			
								Групповая спецификация изделий			ООО "БОНПЕТ" info@chint-electric.ru		
								Утвердил					



Взам. инв. N
Подл. и дата
Инв. N подл.

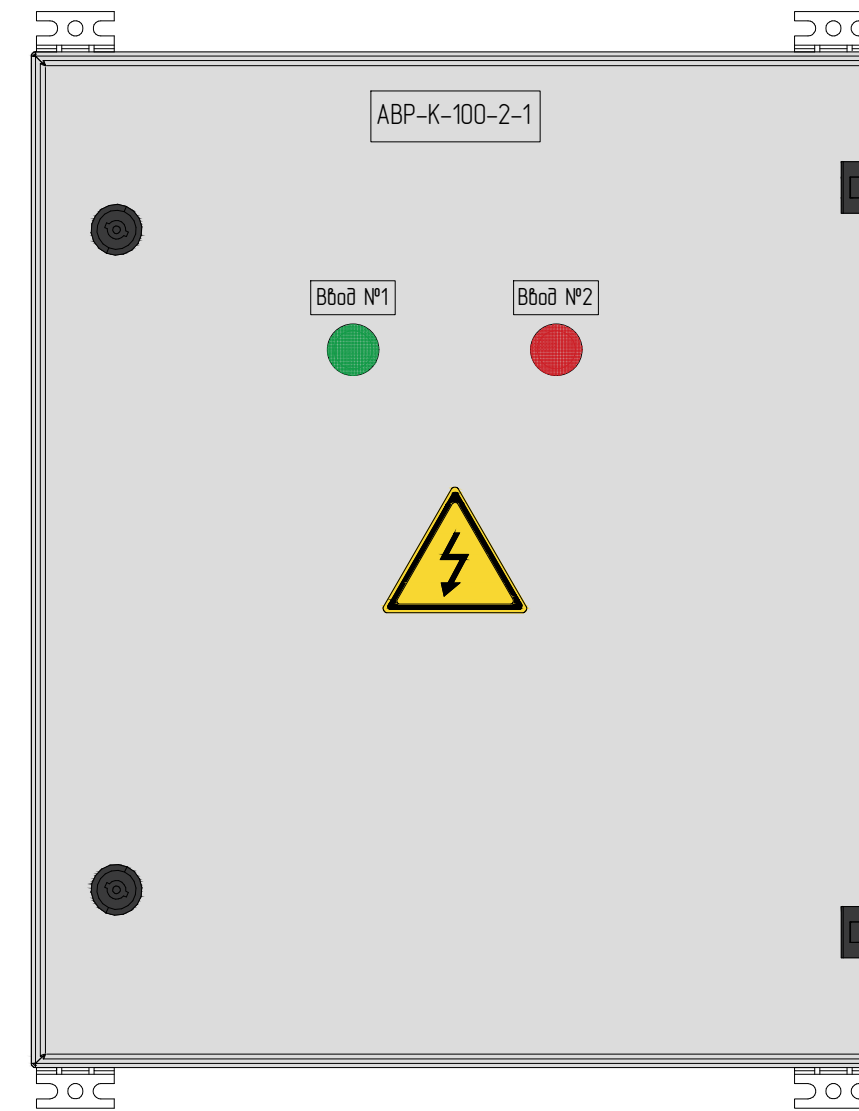
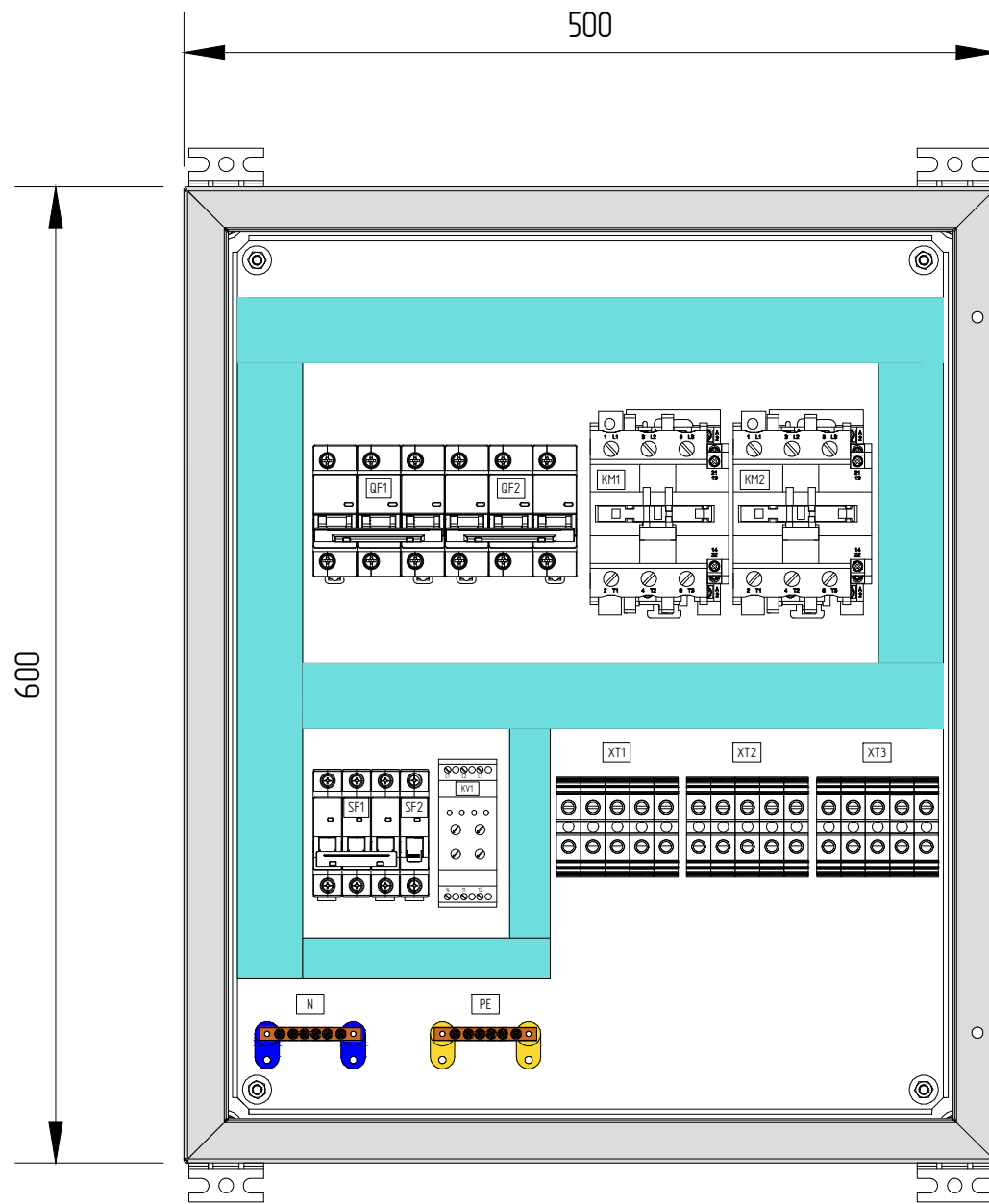
Изм.	Кол.уч.	Лист	N док.	Подпись	Дата	Стадия	Лист	Листов	
Разработал						ABP 100A на контакторах артикул ABP-K-100-2-1 (CHINT)	П	2	4
Проверил									
Утвердил						Схема электрическая принципиальная	ООО "БОНПЕТ" info@chint-electric.ru		

1	2	3	4	5	6	7	8	9	10	
Поз.	Наименование и техническая характеристика оборудования и материалов, завод-изготовитель (для импортного оборудования – страна фирма)			Тип, марка оборудования, обозначение документа и опросного листа	Код оборудования, изделия, материала	Завод изготовитель	Ед. изм.	Кол.	Масса ед. оборудования, кг	Примечание
	Щиты и пульты									
	ABP-K-100-2-1									
HL1	Индикатор светодиодный зеленый, 230В AC/DC			ND16-22D/2-230V	593077	CHINT	шт.	1		
HL2	Индикатор светодиодный красный, 230В AC/DC			ND16-22D/2-230V	593075	CHINT	шт.	1		
KM1, KM2	Контактор 100А/45кВт, 230В/АС3, 50Гц, 1НО+1НЗ			NXC-100А-230V-50Hz	836824	CHINT	шт.	2		
KM1	Механическая блокировка для NC1-40-95			NC1-40-95	234996	CHINT	шт.	1		
KV1	Реле контроля фаз, 3x220В, 1 пер. конт.			NJYB3-15	636025	CHINT	шт.	1		
QF1, QF2	Автоматический выключатель 3P, 100А, 10кА, хар. С			NXB-125С 3P 100А 10кА	816141	CHINT	шт.	2		
SF1	Автоматический выключатель 3P, 6А, 6кА, хар. С			NXB-63С 3P 6А 6кА	814168	CHINT	шт.	1		
SF2	Автоматический выключатель 1P, 6А, 6кА, хар. С			NXB-63С 1P 6А 6кА	814012	CHINT	шт.	1		
U1	Корпус навесной 600x500x250 мм, У3, IP31, RAL7035			PB1.060.050.025.31-RAL7035	PB1.060.050.025.31-RAL7035	Promira	шт.	1		
XT1 – XT3	Клемма проходная винтовая серая MRK – 35 мм2, 125 А, 750В			MRK – 35 мм2	1142	ONKA	шт.	9		
XT1 – XT3	Клемма проходная винтовая синяя MRK – 35 мм2, 125 А, 750В			MRK – 35 мм2	1145	ONKA	шт.	3		
XT1 – XT3	Клемма винтовая заземляющая проходная желто-зеленая MRK – 35 мм2, 125 А, 750В			MRK – 35 мм2	1296	ONKA	шт.	3		

Взам. инв. N	
Подп. и дата	
Инв. N подл.	

Изм.	Кол.уч.	Лист	N док.	Подпись	Дата
Разработал					
Проверил					
Утвердил					

ABP 100А на контакторах артикул ABP-K-100-2-1 (CHINT)			Стадия	Лист	Листов
			П	3	4
Групповая спецификация изделий			ООО "БОНПЕТ" info@chint-electric.ru		



1. Глубина корпуса составляет 250 мм.
2. Толщина металла корпуса – 1,2 мм, двери – 1,5 мм, монтажной платы – 1,5 мм.
3. Степень защиты корпуса IP31.
4. Цвет корпуса RAL7035.
5. Сечение питающих кабелей составляет не более 35 мм<sup>2</sup>.

Взам. инв. N	
Подп. и дата	
Инв. N подл.	

Изм.	Кол.уч.	Лист	N док.	Подпись	Дата				
Разработал						ABP 100A на контакторах артикул ABP-K-100-2-1 (CHINT)	Стадия	Лист	Листов
Проверил							П	4	4
Утвердил						Чертеж внешнего вида	ООО "БОНПЕТ" info@chint-electric.ru		